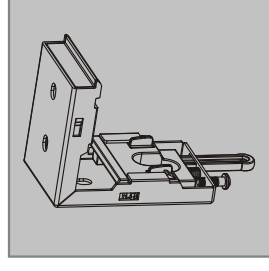
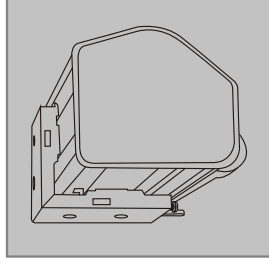
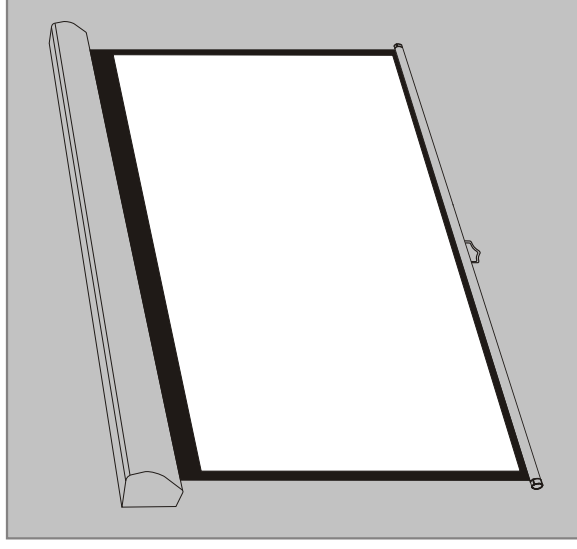


Warunki Gwarancji

1. Okres gwarancji wynosi 12 miesięcy od daty sprzedaży podanej na oryginalne dowodu zakupu .
2. W okresie gwarancji Gwarant zobowiązuje się do bezpłatnej naprawy urządzenia jeżeli uszkodzenie powstało wyłącznie na skutek wad powstałych z przyczyn tkwiących w urządzeniu (wady produkcyjne) i nie zostało spowodowane przez Użytkownika.
3. Gwarancja nie obejmuje elementów podlegających naturalnemu zużyciu (baterie itp.), a także części i elementów uszkodzonych przez Użytkownika.
4. Gwarancją nie są objęte uszkodzenia, które powstały wskutek:
 - a) niewłaściwego lub niezgodnego z instrukcją obsługi użytkowania,
 - b) niewłaściwego przechowywania lub transportu,
 - c) skokowych zmian napięcia w sieci zasilającej (dotyczy ekranów elektrycznych).
5. Usterki ujawnione w okresie gwarancji będą usunięte przez GWARANTA w terminie nie dłuższym niż 21 dni liczonych od daty przyjęcia produktu do naprawy przez serwis.

- Zaprojektowany do wyświetlania wysokiej jakości obrazów
- Łatwa instalacja i wysoka użyteczność



Instrukcja obsługi i montażu

Ekranu ręcznie rozwijanego Cyber Series

- Prosta obsługa i naturalne barwy.
- Odpowiedni do szkół i uczelni, sal konferencyjnych i szkoleń, biura i kina domowego.
- Specjalnie przystosowany do prezentacji z projektorów.

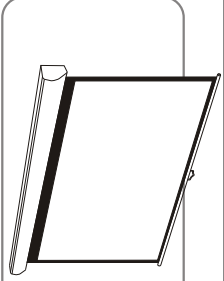
Dziękujemy za zakup ekranu Suprema.

Przed użyciem przeczytaj uważnie tę instrukcję. W razie problemów skontaktuj się ze sprzedawcą. Warunki Gw



Gratulujemy wyboru

Ekran prezentują najbardziej realistyczne obrazy i są przystosowane do użycia z wieloma źródłami. Dzięki nietuzinkowemu wygładowi zewnętrznemu najlepiej nadają się do zastosowań w biurze i kinie domowym.



Bezpieczeństwo

Dla zapewnienia bezpiecznej obsługi proszę zapoznać się z niniejszą "Instrukcją obsługi"

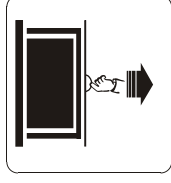
- Montaż ekranu na suficie lub ścianie musi być wykonany w należyty sposób, tak aby ustrzec się przed przypadkowym uszkodzeniem.
- Aby nie zniszczyć ekranu nie należy:
 1. Używać w pobliżu ekranu ostrych przedmiotów, które mogą spowodować zadrapania lub rozdarcia.
 2. Pisać ani rysować po ekranie.
 3. Używać detergentów. Do czyszczenia używaj tylko delikatnej ściereczki zwilżonej letnią wodą.
- Zwijaj ekran gdy go nie używasz.
- Upewnij się, że ekran jest powieszony poziomo. Zwijaj i rozwijaj równomiernie, nie ciągnij za boki.
- Aby zapewnić największe bezpieczeństwo używaj ekranu tylko przy dorosłych osobach.

Wybrane cechy

- Nowoczesny i elegancki dobór kolorystyki
Obudowę wykonaną z aluminium można malować na różne kolory.
- Rozwiązanie
Materiał z którego wykonany jest ekran jest produkowany w USA. "Matte white" zapewnia szeroki kąt widzenia, naturalne kolory i elastyczność w indywidualnych wymaganiach. Materiał jest tak dobrany aby prezentacja obrazu była jasna i kontrastowa.
- Gładka powierzchnia
W ekranach zastosowano amerykańskie materiały do powierzchni projekcyjnych. Powierzchnia ekranu pozostaje gładka, utrzymuje niezmiennie wymiary i dzięki temu służy dłużej.
- Lokalizacja
Nasze ekrany są najodpowiedniejsze do zastosowania w:
edukacji, salach konferencyjnych, domowych salach do kina domowego i wielu innych.

Instrukcje

1. Pociągnij ekran w dół za uchwyty. Zatrzymaj w wybranym położeniu, upewnij się że ekran nie zwinnie się.
2. Aby zwinić ekran do kasety, należy delikatnie pociągnąć go w dół, następnie podtrzymując pozwolić aby mechanizm zwijający "wciągnął" ekran do kasety.



Obraz 1



Obraz 2

Ostrzeżenia



Ignorowanie zasad bezpieczeństwa, może doprowadzić do szkód lub zniszczenia produktu.



Elementy montażowe muszą być zamocowane w bezpieczny sposób. Zapobiegnie to wypadkom i uszkodzeniom ekranu.



Zwiń ekran po każdym użyciu. Pozosta - wienie rozwiniętego ekranu na dłuższy czas może uszkodzić jego strukturę.



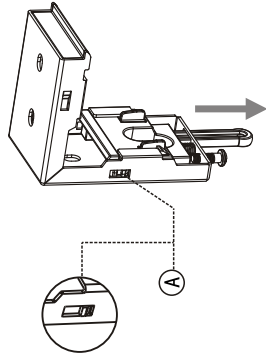
W razie problemów skontaktuj się ze sprzedawcą. Pod żadnym pozorem nie rozbieraj ekranu samodzielnie. Nieprawidłowo zmontowany ekran może spaść.



Wieszanie czegokolwiek na ekranie może spowodować jego uszkodzenie.

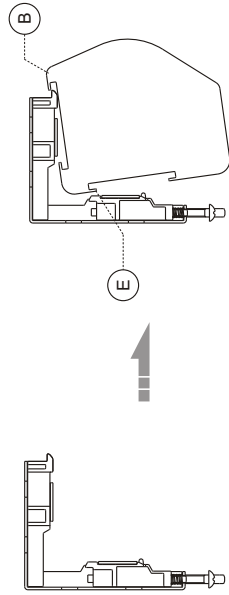
Nie rozbieraj ekranu, nie stosuj żadnych niezamierzonych elementów. Jeśli wystąpią jakiegokolwiek problemy skontaktuj się ze sprzedawcą. Specyfikacja produktu może ulec zmianie.

3. Pociągnij sworzeń do dołu (w obydwu kątownikach) aż usłyszysz kliknięcie (obraz 6).

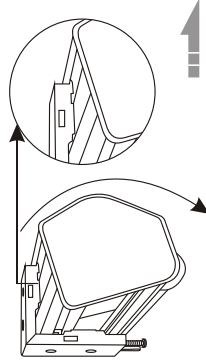


Obraz 6

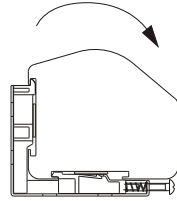
4. Mocowanie ekranu do kątowników (obraz 7). Załóż górną część ekranu na kątownik (szczegół B). Dociśnij kasetę w kierunku zatrzaskowego sworznia (szczegół E) aż usłyszysz klik.



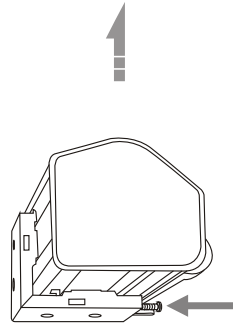
Obraz 7



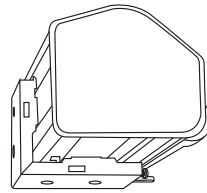
Obraz 8



Obraz 9

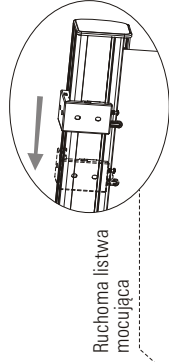


Obraz 10

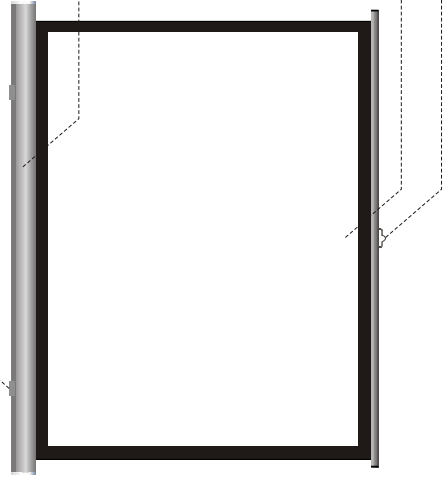


Obraz 11

Opis



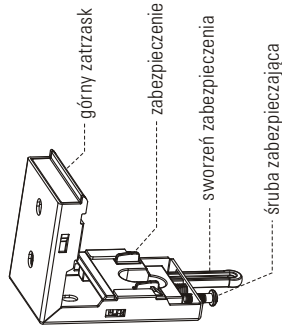
Ruchoma listwa mocująca



Aluminiowa kasetta

ekran

uchwyty



górny zatrzask

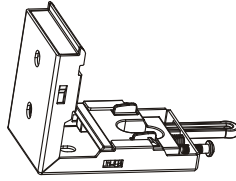
zabezpieczenie

sworzeń zabezpieczenia

śruba zabezpieczająca

Akcesoria

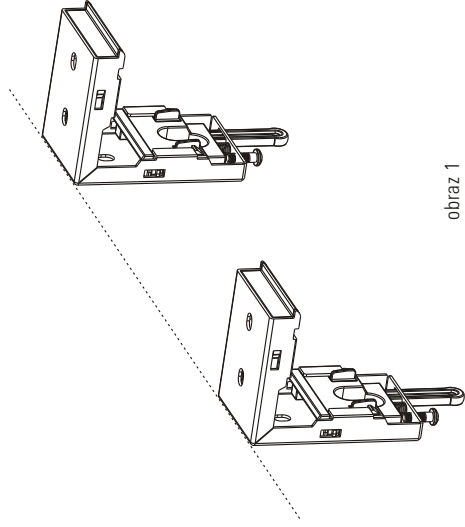
- Kątownik montażowy (2 szt.)
- wkręty $\varnothing 5 \times 40\text{mm}$ (4 sztuki)
- wkręty $\varnothing 5 \times 60\text{mm}$ (4 sztuki)
- Instrukcja montażu
- Gwarancja



Instalacja

Miejsce instalacji ekranu należy tak dobrać aby prezentowany obraz był dobrze widoczny. Przed montażem rozpakuj opakowanie i upewnij się że otrzymałeś wszystkie elementy.

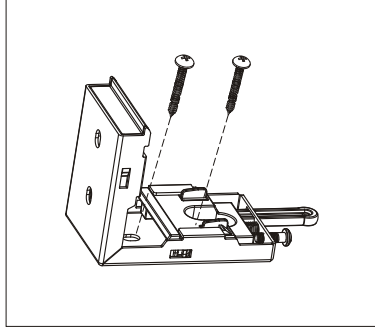
1. Jeśli montujesz ekran do elementów drewnianych w ścianie (lub suficie) użyj wkrętów 5 x 60. Natomiast jeśli ekran ma być zamontowany na betonowej ścianie (lub suficie) oprócz śrub musisz użyć kółków rozporowych.
2. Wykorzystując wskazówki zamieszczone poniżej, przykręć obydwa elementy montażowe (kątowniki) do ściany w jednej poziomej linii (lub sufitu). Upewnij się czy ekran w trakcie rozwijania pracuje równo bez zacięć i nie ociera o żadne elementy wyposażenia (obraz 1).



obraz 1

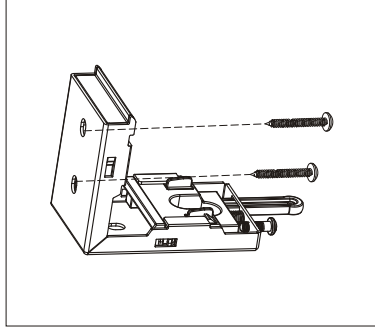
3

montaż do drewnianej ściany



obraz 2

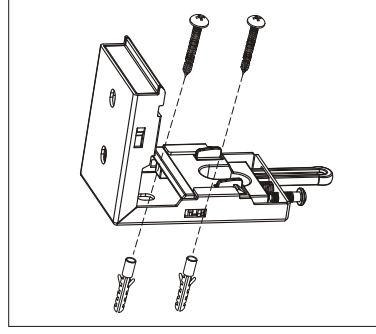
montaż do drewnianego sufitu



obraz 3

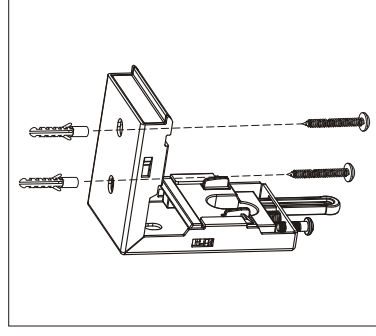
4

instalacja do betonowej ściany



obraz 4

instalacja do betonowego sufitu



obraz 5

Kolejne operacje

- a) Instalacja w drewnianej ścianie lub suficie: Wywierć odpowiednie otwory do wkrętów 5 x 60 po dwie sztuki dla każdego z kątowników (obrazy 2 i 3). Następnie wkręć śruby.
- b) Instalacja w betonowej ścianie lub suficie: Wywierć odpowiednie otwory do kółków rozporowych po dwie sztuki dla każdego z kątowników (obrazy 4 i 5). Następnie umieść kołki w otworach i wkręć śruby.